



Ce document a été mis en ligne par l'organisme [FormaV](#)®

Toute reproduction, représentation ou diffusion, même partielle, sans autorisation préalable, est strictement interdite.

Pour en savoir plus sur nos formations disponibles, veuillez visiter :

[www.formav.co/explorer](http://www.formav.co/explorer)

Session 2010

**BREVET PROFESSIONNEL**

**CHARPENTIER  
DE MARINE**

**ETUDE TECHNIQUE ET SCIENTIFIQUE D'OUVRAGE  
SOUS EPREUVE E12  
U12 PREPARATION D'UNE REALISATION**

**DOSSIER CORRIGE  
(DC)**

**PROPOSITION DE CORRIGE**

□ Documents remis au candidat :

- Contrat: feuille DS 1/7
- Mise en situation : feuille DS 2/7
- Questionnaire : feuilles DS 2/7 à DS 7/7

SESSION 2010

BREVET PROFESSIONNEL CHARPENTIER DE MARINE

Epreuve : E1 Sous-épreuve : E12 U12 : préparation d'une réalisation

Durée : 4h

Coefficient : 2

DC 0/7

# PROPOSITION DE CORRIGE

On donne:	Vous répondez sur:	Questionnement:	On exige:	Note:
feuilles DT4/7 à DT7/7 feuille DR1/4 et DR 2/4	Feuille DS 3/7	<b>Question 1</b> : Produire le processus nommant et organisant chronologiquement les tâches nécessaires à la fabrication et à l'assemblage de la structure axiale.	-Utilisation du vocabulaire adapté pour nommer les tâches. -Chronologie des tâches juste	/10
	Feuille DS 4/7	<b>Question 2</b> : Déterminer, en mm, les dimensions minimales de la poutre capable de fournir la quille.  <b>Question 3</b> : Calculer le volume de bois à commander pour la fabrication de la structure axiale. <b>Question 4</b> : Calculer la masse de la poutre la plus lourde. <b>Question 5</b> : Calculer le volume de primaire nécessaire. <b>Question 6</b> : Calculer la longueur des boulons nécessaires aux liaisons quille-étrave-marsouin.	-Les formules sont écrites.  -Les résultats sont justes.	/2  /7 /4 /4 /4
feuilles DT3/7 et DT4/7 feuille DR1/4, DR 3/4 et DR 4/4	Feuille DS 5/7	<b>Question 7</b> : Etablissez la gamme de fabrication de la quille.	-Utilisation du vocabulaire adapté pour nommer les tâches. -Chronologie des tâches juste. -Moyens prévus.	/15
	Feuille DS 6/7	<b>Question 8</b> : Déterminer en le justifiant le choix du diamètre des forets rallongés nécessaires à l'usinage des liaisons boulonnées. <b>Question 9</b> : Pourquoi choisit-on des rondelles série L pour la liaison par boulonnage ? <b>Question 10</b> : Faites un croquis à main levée coté des lamages nécessaires pour « noyer » les têtes de vis, d'écrou et rondelles. <b>Question 11</b> : Expliquez la solution que vous comptez employer pour protéger l'extrémité des boulons. <b>Question 12</b> : Expliquez comment vous allez organiser le chantier au niveau du partage du travail, de la gestion des anomalies, de la gestion des délais et des coûts.	-Démarche juste.  -Justification claire.  -Croquis explicites et complets.	/5  /3 /6  /4  /6
feuille DT6/7. Une trame pour l'écriture de la fiche d'autocontrôle.	Feuille DS 7/7	<b>Question 13</b> : On vous demande de concevoir la fiche d'autocontrôle qui devra être remplie par votre équipe.	-La conformité par rapport au plan.  -Tolérances adaptées aux besoins	/10
			<b>TOTAL</b>	<b>/80</b>
			<b>TOTAL</b>	<b>/20</b>

SESSION 2010

Examen et spécialité : BREVET PROFESSIONNEL CHARPENTIER DE MARINE

Epreuve : E1 Sous-épreuve : E12 U12 : préparation d'une réalisation

Durée : 4h Coefficient : 2 Feuille DC1/7

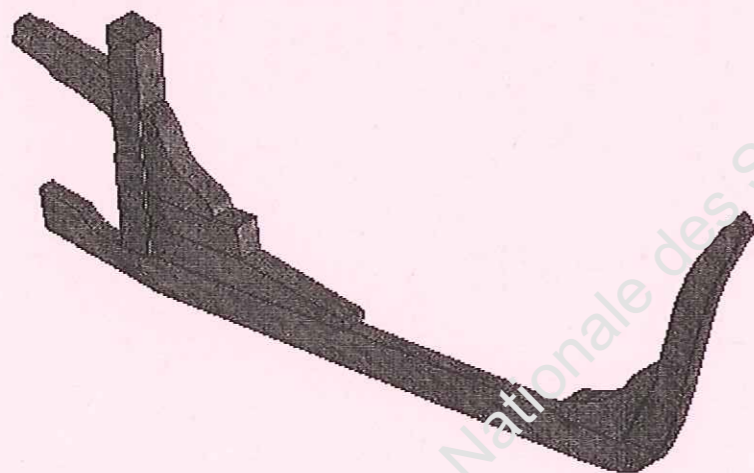
**Mise en situation:**

Le chantier doit proposer à un client un devis pour la construction d'un chalutier coquillard de 11.3 mètres type « NEPTUNE » présenté ci-dessous :



**PROPOSITION DE CORRIGE**

Dans le but de fournir les éléments pour l'établissement du devis : réalisation et suivi de la construction de la structure axiale du chalutier coquillard « NEPTUNE » présenté ci-dessous,



On demande de :

- Etablir le processus de réalisation : ceci est l'objet de la partie 1.
- Lister et quantifier les matériaux et composants constitutifs de l'ouvrage : ceci est l'objet de la partie 2.
- Choisir les techniques et moyens de réalisation : ceci est l'objet de la partie 3.
- Prévoir l'organisation et le suivi de la fabrication et de la mise en œuvre sur le chantier : ceci est l'objet de la partie 4.
- Etablir les documents nécessaires au lancement et au suivi de la réalisation : ceci est l'objet de la partie 5.

**Partie 1 : Etablir un processus de réalisation :**

On donne :

- Les différents éléments de bois aux cotes du droit.
- le plan d'assemblage de la structure axiale feuille DT3/7.
- Les plans de définitions des différents éléments feuilles DT4/7 à DT7/7.
- Des extraits des documents VERITAS pour la construction des bateaux de pêche en bois feuille DR1/4.
- Un modèle de processus de réalisation feuille DR2/4.

On demande :

**Question 1 :** Produire, sur la trame fournie sur la page suivante DS3/7, un processus nommant et organisant chronologiquement les tâches nécessaires à la réalisation et à l'assemblage de la structure axiale du chalutier NEPTUNE. **On suppose que l'on travaille à moyens illimités.**

SESSION 2010

Examen et spécialité : BREVET PROFESSIONNEL CHARPENTIER DE MARINE

Epreuve : E1 Sous-épreuve : E12 U12 : préparation d'une réalisation

Durée : 4h Coefficient : 2 Feuille DC2/7

## DIAGRAMME DE FABRICATION ET D'ASSEMBLAGE DE LA STRUCTURE AXIALE

Eléments à Fabriquer	Chronologie des tâches										
Quille	Traçage profil	Ebauche profil	Finition profil	Usinage mortaise	Protection	Calage					
Etrave	Traçage profil	Ebauche profil	Finition profil	Usinage Tenon	Protection						
Marsouin	Traçage profil	Ebauche profil	Finition profil	Protection							
Etambot	Traçage profil	Ebauche profil	Finition profil	Usinage Mortaise et tenon	Protection						
Talon	Traçage profil	Ebauche profil	Finition profil	Usinage tenon	Protection						
Massif	Traçage profil	Ebauche profil	Finition profil	Protection							
Courbe AR	Traçage profil	Ebauche profil	Finition profil	Protection							
Voûte	Traçage profil	Ebauche profil	Finition profil	Protection							
<b>Assemblage Eléments</b>											
							Assemblage quille étrave	Assemblage marsouin	Perçage passage boulons	Mise en place boulons et rebouchage	
							Assemblage quille étambot	Assemblage talon	Assemblage massif	Assemblage courbe arrière	Perçage passage boulons
								Assemblage voûte			Mise en place boulons et rebouchage

/10

**PROPOSITION DE CORRIGE**

SESSION 2010

Epreuve : E1 Sous-épreuve : E12 U12 : préparation d'une réalisation

Durée : 4h Coefficient : 2 Feuille DC3/7

**Partie 2 : Lister et quantifier les matériaux et composants de l'ouvrage.**

On donne :

- le plan d'ensemble de la structure axiale feuille DT3/7.
- Les plans de définitions des différents éléments feuilles DT4/7 à DT7/7.

On demande :

**Question 2 :** Déterminer, en mm, les dimensions minimales de la poutre capable de la quille.

Longueur :  $L = 9410/\cos 9 = 9528$  mm

Largeur :  $l = 749$  mm

Epaisseur :  $e = 200$  mm

/2

**Question 3 :** Déterminez les dimensions minimales et le volume de bois en m<sup>3</sup> à commander pour la fabrication des éléments de la structure axiale et complétez la fiche de débit. Vous utiliserez les valeurs fournies dans la fiche de débit quelque soit le résultat trouvé à la question précédente. Ne pas remplir les cases grisées. Vous arrondirez au cm.

FICHE DE DEBIT				
Eléments	Longueur en m	Largeur en m	Epaisseur en m	Volume
Quille	9.53	0.75	0.20	1.43
Etrave	4.18	0.51	0.20	0.43
Marsouin	1.95	0.66	0.30	0.39
Courbe AR	1.45	0.85	0.30	0.37
Etambot	2.96	0.45	0.4	0.53
Talon	3.13	0.40	0.30	0.38
Massif	1.41	0.40	0.30	0.17
Voûte	1.69	0.96	0.20	0.32
Total				4.02

**PROPOSITION DE CORRIGE**

/7

**Question 4 :** Dans le but de prévoir des moyens de manutention adaptés, Calculer la masse Mp de la poutre la plus lourde sachant que la masse volumique du chêne est  $\rho = 0,71$  tonne/m<sup>3</sup>.

$M_p = \rho \times V$   
 $M_p = 0.71 \times 1.43$   
 $M_p = 1.015$  tonne

/4

**Question 5 :** Dans le but de protéger le bois avant assemblage et finition, il faut prévoir un primaire à base de résine vinylique. Sachant que la surface des pièces à peindre est de  $S = 42$  m<sup>2</sup>, qu'il faut 2 couches et que le pouvoir couvrant du primaire est  $PC = 8.5$  m<sup>2</sup>/l, calculer le volume V de primaire nécessaire.

$V = (2 \times S)/PC$   
 $V = (2 \times 42)/8.5$   
 $V = 9.88$  l

/4

**Question 6 :** En mesurant sur le DT 3 et en utilisant l'échelle du dessin, calculer la longueur des boulons nécessaires aux liaisons quille-étrave-marsouin.

- Boulon 11 : 750 mm
- .....
- Boulon 12 : 810 mm
- .....
- Boulon 13 : 870 mm
- .....
- Boulon 14 : 780 mm
- .....
- Boulon 15 : 720 mm
- .....
- Boulon 16 : 630 mm

/4

**Partie 3: Choisir les techniques et moyens de réalisation:**

On donne :

-Le plan de définition de la quille feuille DT4/7 et le plan d'ensemble de la structure axiale feuille DT3/7.

-Les ressources vis, rondelles et écrou feuille DR 3/4

-La liste du matériel disponible au chantier feuille DR4/4.

-Des extraits des documents VERITAS pour la construction des bateaux de pêche en bois feuille DR1/4.

On demande :

## PROPOSITION DE CORRIGE

**Question 7 :** Etablissez la gamme de fabrication de la quille en complétant la trame ci-dessous sachant que l'on dispose du volume capable brut :

OPERATION	DESCRIPTION	MATERIEL A PREVOIR
TRACAGE	Tracer le contour. Tracer la mortaise.	Mètre Cordeau Equerre Fausse équerre Décamètre Flexible
TRONCONNAGE	Tronçonnage de longueur	Scie à chaîne
DELIGNAGE	Déligner le pourtour	Scie à chaîne
CALIBRAGE	Raboter les faces	Rabot électrique
MORTAISAGE	Mortaiser les 2 mortaises	Mortaiseuse à chaîne portative
FINITION	Poncer les faces	Ponceuse à bande portative

OPERATION	DESCRIPTION	MATERIEL A PREVOIR
PROTECTION	Première couche de primaire Deuxième couche primaire	Rouleau Pinceau Primaire

/15

SESSION 2010

Examen et spécialité : BREVET PROFESSIONNEL CHARPENTIER DE  
MARINE

Epreuve : E1 Sous-épreuve : E12 U12 : préparation d'une réalisation

Durée : 4h Coefficient : 2 Feuille DC5/7

**Question 8 :** En ce qui concerne l'usinage des perçages destinés à la liaison quille-étrave-marsouin, déterminer en le justifiant le choix du diamètre des forets rallongés nécessaires à cet usinage.

On choisira un diamètre de 19 ou 19.5 mm pour que les boulons puissent être montés avec serrage (hale) et être montés à la masse. Il faut prévoir l'augmentation du serrage dû au fléchissement des forets à l'usinage.

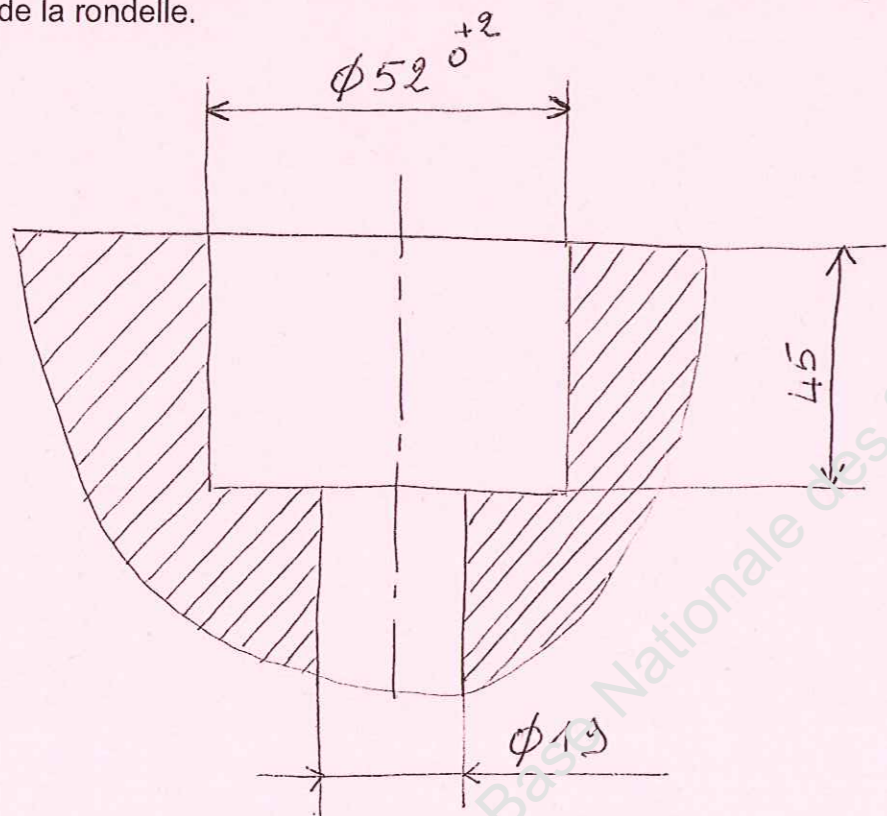
/5

**Question 9 :** Pourquoi choisit-on des rondelles série L pour la liaison par boulonnage quille-étrave-marsouin ?

On choisit des rondelles larges pour augmenter la surface d'appui.

/3

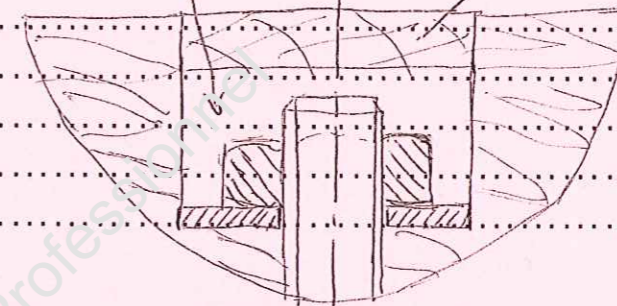
**Question 10 :** A l'aide de la documentation sur les vis, écrous et rondelles, faites un croquis coté à main levée, des lamages nécessaires pour « noyer » les écrous et les rondelles servant à la fixation Quille-Etrave-Marsouin. On supposera que la clé à embout servant au montage à un diamètre inférieur à celui de la rondelle.



/6

**Question 11 :** Expliquez la solution que vous comptez employer pour protéger l'extrémité des boulons. Vous ferez un croquis.

Remplissage mastic      bouchon collé



/4

**Partie 4 :** Prévoir l'organisation, le suivi de la fabrication et le suivi de la mise en œuvre sur le chantier.

Vous êtes responsable de la fabrication de la structure axiale du chalutier NEPTUNE et vous avez à gérer un groupe de 4 personnes. (il y a donc 5 personnes disponibles : 4 + vous)

**Question 12 :** Expliquez en quelques lignes comment vous allez organiser le chantier et répartir le travail.

## PROPOSITION DE CORRIGE

Traçage, taille, protection :

Responsable : quille.

Equipe 1 (2 personnes) : AV

Equipe 2 (2 personnes) : AR

Montage :

Equipe 1 (2 personnes) : AV

Equipe 2 (2 personnes) : AR

Aide ponctuelle et supervision par responsable.

Remarque : Equipe 1 en soutien de l'équipe 2 une fois achevé le montage de la partie AV

/6

SESSION 2010

Examen et spécialité : BREVET PROFESSIONNEL CHARPENTIER DE MARINE

Epreuve : E1 Sous-épreuve : E12 U12 : préparation d'une réalisation

Durée : 4h Coefficient : 2 Feuille DC6/7

**Partie 5 : Etablir les documents nécessaires au lancement et/ou au suivi de la réalisation.**

On donne :

-Le plan de définition de l'étambot feuille DT6/7.

-Une trame ci-dessous pour l'écriture de la fiche d'autocontrôle.

On demande :

**Question 13 :** Vous confiez à une de vos équipes, la réalisation de l'étambot avant assemblage. On vous demande de concevoir la fiche d'autocontrôle qui devra être remplie par l'équipe.

**PROPOSITION DE CORRIGE**

Nature contrôle	Valeur	Schéma ou description	Moyen de contrôle
Dimensionnel	2800	Longueur	Mètre
Dimensionnel	400	épaisseur	Mètre
Dimensionnel	450	Largeur	Mètre
Dimensionnel	1181 420	Entaille voûte	Mètre
Dimensionnel	1845 420	Entaille courbe AR	Mètre

Nature contrôle	Valeur	Schéma ou description	Moyen de contrôle
Dimensionnel	110	Position tenon largeur	Pied à coulisse de profondeur
Dimensionnel	200	Largeur tenon	Pied à coulisse
Dimensionnel	150	Position épaisseur tenon	Pied à coulisse de profondeur
Dimensionnel	100	Epaisseur tenon	Pied à coulisse
Dimensionnel	100	Position mortaise longueur	Pied à coulisse
Dimensionnel	200	Largeur mortaise	Pied à coulisse
Dimensionnel	150	Position épaisseur mortaise	Pied à coulisse
Dimensionnel	100	Epaisseur mortaise	Pied à coulisse

SESSION 2010

Examen et spécialité : BREVET PROFESSIONNEL CHARPENTIER DE MARINE

Epreuve : E1 Sous-épreuve : E12 U12 : préparation d'une réalisation

Durée : 4h Coefficient : 2 Page DC7/7

Copyright © 2026 FormaV. Tous droits réservés.

Ce document a été élaboré par FormaV® avec le plus grand soin afin d'accompagner chaque apprenant vers la réussite de ses examens. Son contenu (textes, graphiques, méthodologies, tableaux, exercices, concepts, mises en forme) constitue une œuvre protégée par le droit d'auteur.

Toute copie, partage, reproduction, diffusion ou mise à disposition, même partielle, gratuite ou payante, est strictement interdite sans accord préalable et écrit de FormaV®, conformément aux articles L.111-1 et suivants du Code de la propriété intellectuelle. Dans une logique anti-plagiat, FormaV® se réserve le droit de vérifier toute utilisation illicite, y compris sur les plateformes en ligne ou sites tiers.

En utilisant ce document, vous vous engagez à respecter ces règles et à préserver l'intégrité du travail fourni. La consultation de ce document est strictement personnelle.

Merci de respecter le travail accompli afin de permettre la création continue de ressources pédagogiques fiables et accessibles.