



Ce document a été mis en ligne par l'organisme [FormaV](#)®

Toute reproduction, représentation ou diffusion, même partielle, sans autorisation préalable, est strictement interdite.

Pour en savoir plus sur nos formations disponibles, veuillez visiter :

www.formav.co/explorer

BREVET PROFESSIONNEL

CHARPENTIER
DE MARINE

ETUDE TECHNIQUE ET SCIENTIFIQUE D'OUVRAGE
SOUS EPREUVE E12 -
U12 PREPARATION D'UNE REALISATION

DOSSIER TECHNIQUE
(DT)

□ Documents contenus dans ce dossier :

- | | |
|---|---------------|
| ➤ Caractéristiques générales du navire | feuille DT1/7 |
| ➤ Tableau d'échantillonnages | feuille DT2/7 |
| ➤ Ensemble structure axiale | feuille DT3/7 |
| ➤ Définition quille Rep 1 | feuille DT4/7 |
| ➤ Profils étrave Rep 2 et marsoin Rep 3 | feuille DT5/7 |
| ➤ Définition étambot Rep 4, talon Rep 5 et massif Rep 6 | feuille DT6/7 |
| ➤ Définition courbe arrière Rep 7 et voute Rep 8 | feuille DT7/7 |

SESSION 2010

BREVET PROFESSIONNEL CHARPENTIER DE MARINE

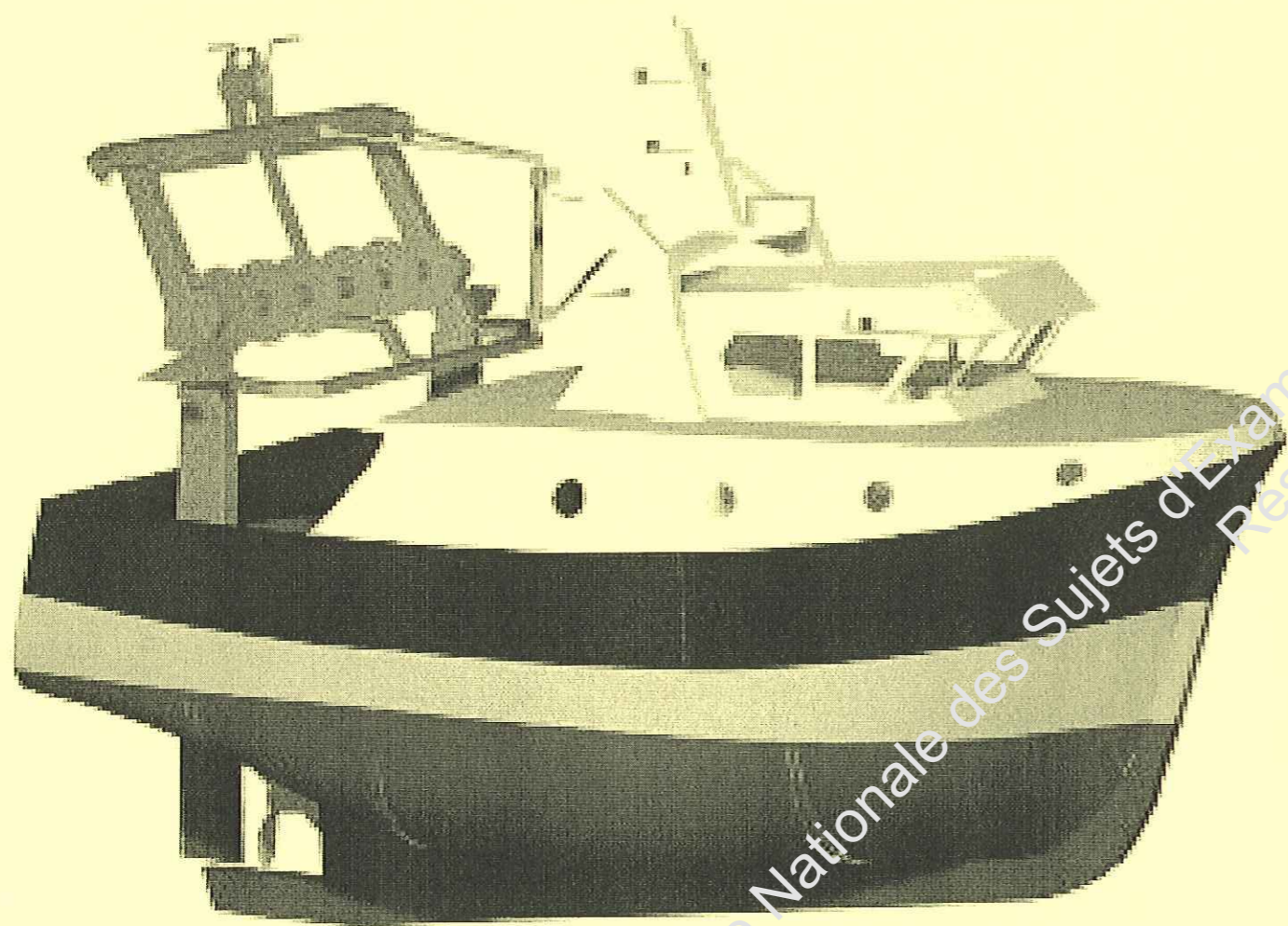
Epreuve : E1 Sous-épreuve : E12 U12 : préparation d'une réalisation

Durée : 4h

Coefficient : 2

DT 0/7

**Neptune « chalutier
coquillard
de 11,30 mètres »**



Caractéristiques générales

Longueur hors tout	11,293 m
Longueur entre PP	9.564 m
Longueur à la flottaison	10.316m
Largeur hors tout	5.150m
Creux du livet au MC	2.311m
Ecartement des lignes d'eau	0.280m
Ecartement des couples	0.360m
Ecartement des sections verticales	0.500m
Déplacement	44.703m
Franc-bord au maître couple	0.631m

SESSION 2010

Examen et spécialité : BREVET PROFESSIONNEL CHARPENTIER DE
MARINE

Epreuve : E1 Sous-épreuve :E12 U12 : préparation d'une réalisation

Durée : 4h | Coefficient : 2 | Feuille DT1/7

Structure axiale			
désignations	Tour(cm)	Droit(cm)	essence
quille	45	20	Chêne
Etambot	40	40	Chêne
carlingue	20	20	Chêne
Massif AR	80	30	Chêne
Etrave	50	20	Chêne
marsouin	60	30	Chêne
Courbe AR		30	Chêne
Talon		30	Chêne
Voûte		30	Chêne

Pavois				
désignations	Tour(cm)	Droit(cm)	Epaisseur(cm)	essence
bordage			4	Niangon

Superstructures				
désignations	Tour(cm)	Droit(cm)	Epaisseur(cm)	essence
Barrot	7	5		chêne
jambettes	8	5		chêne
bordage			1,5	CTP stratifié

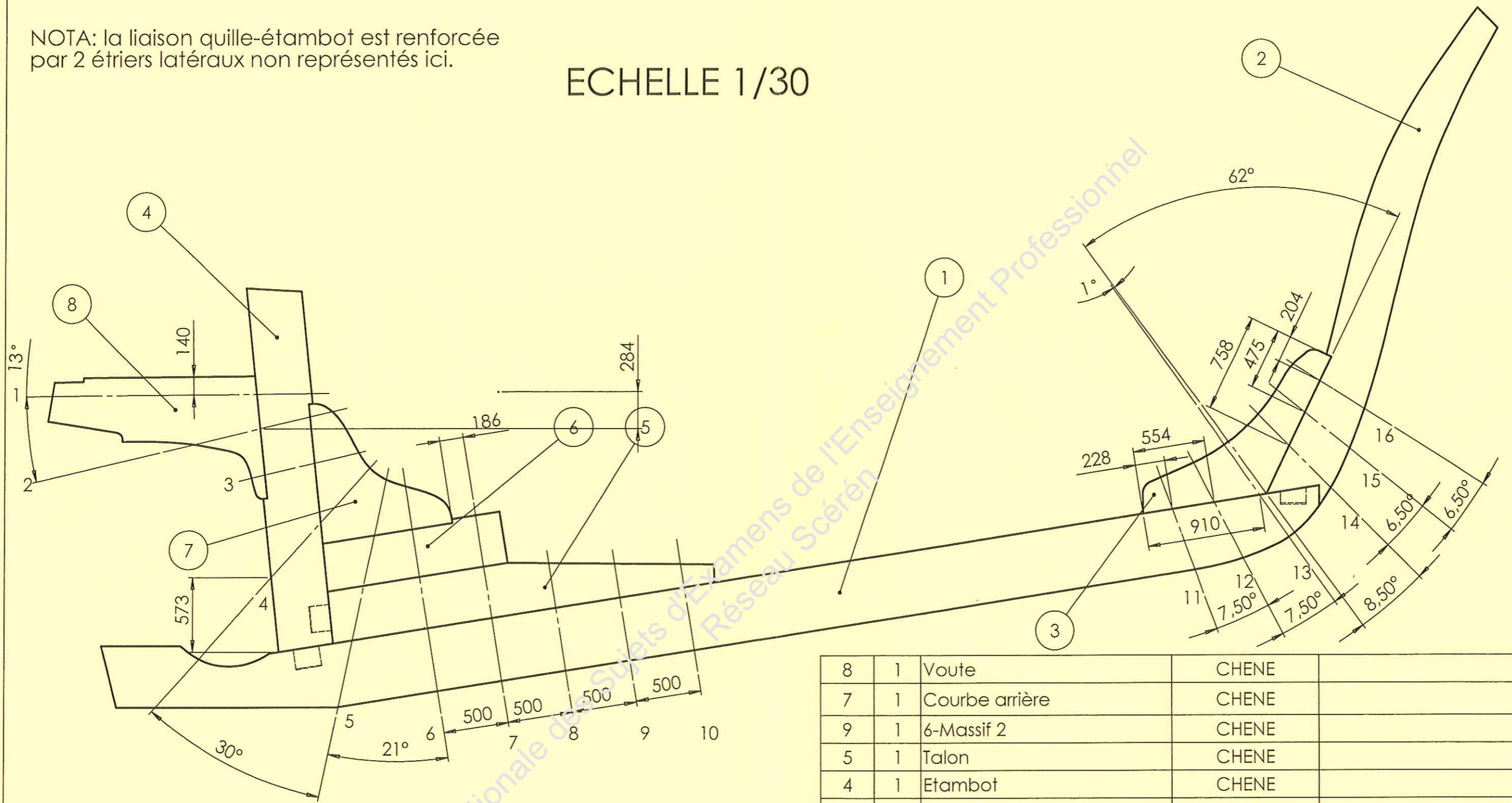
Structure transversale et coque				
désignations	Tour(cm)	Droit(cm)	Epaisseur(cm)	essence
Bordage			4	Chêne
Membrure pied	14	18		Chêne
Membrure bouchain	14	14		Chêne
Membrure tête	14	10		Chêne
Varangue	40	7,5		Chêne
Bauquière	25	5,4		Chêne
Contre bauquière	12	7,5		Chêne
Serre bauquière	20	4,1		Chêne
Serre de bouchain	50	5,4		Chêne
galbord	30	5,4		Chêne
préceintes	60	5,4		Chêne
apôtre	14	7		Chêne

pont				
désignations	Tour(cm)	Droit(cm)	Epaisseur(cm)	essence
Lame de pont			4,5	Iroko
Barrots	12	12		Chêne
Lisse	20	5,4		Chêne
Semelle portique	80	5,4		Chêne
Plat-bord	25	5,4		Chêne
hiloire	12	10		Chêne
Contre hiloire	12	10		Chêne

SESSION 2010			
Examen et spécialité : BREVET PROFESSIONNEL CHARPENTIER DE MARINE			
Epreuve : E1 Sous-épreuve : E12 U12 : préparation d'une réalisation			
	Durée : 4h	Coefficient : 2	Feuille DT2/7

NOTA: la liaison quille-étambot est renforcée par 2 étriers latéraux non représentés ici.

ECHELLE 1/30



NOTA: Les numéros 1 à 3 et 8 à 16 représentent les axes des liaisons obtenues par boulonnage M20.
 Les numéros 4 à 7 représentent les axes des liaisons obtenues par double boulonnage M16.
 Les têtes de vis et boulons seront noyés dans des lamages.

8	1	Voute	CHENE	
7	1	Courbe arrière	CHENE	
9	1	6-Massif 2	CHENE	
5	1	Talon	CHENE	
4	1	Etambot	CHENE	
3	1	Marsoin	CHENE	
2	1	Etrave	CHENE	
1	1	Quille	CHENE	
REP	Nb	DESIGNATION	MATIERE	OBSERVATIONS

SESSION 2010

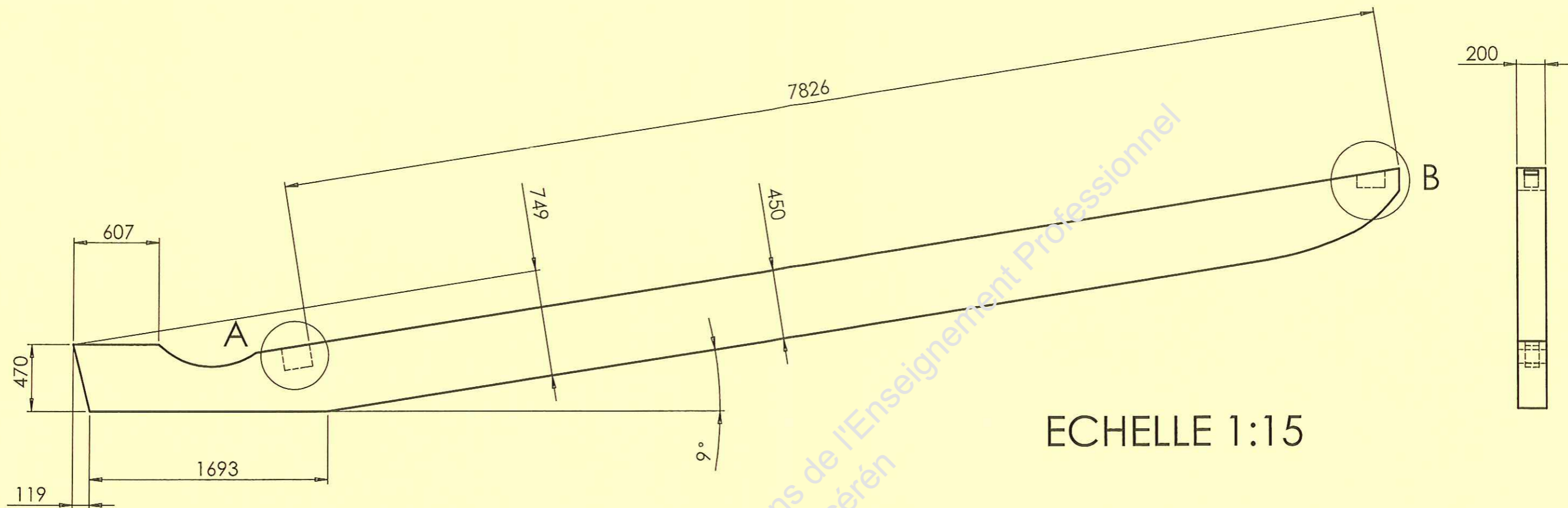
EXAMEN ET SPECIALITE: BREVET PROFESSIONNEL CHARPENTIER DE MARINE

Epreuve: E1 Sous-épreuve E12 U12: Préparation d'une réalisation

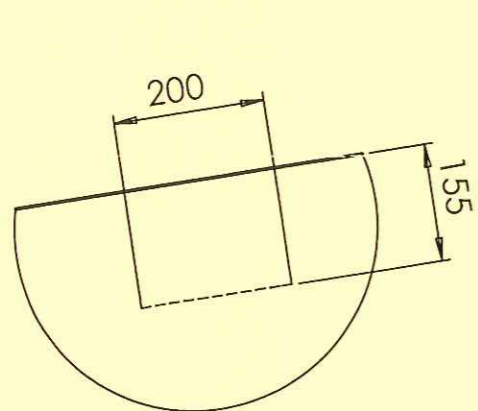
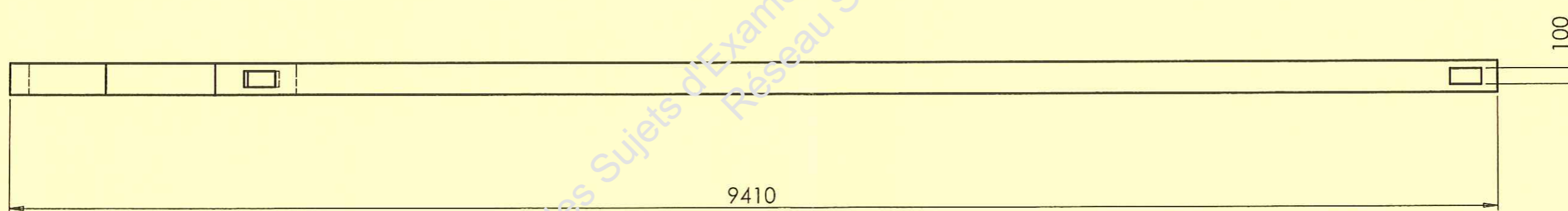
Type: Dossier Technique

ENSEMBLE STRUCTURE AXIALE

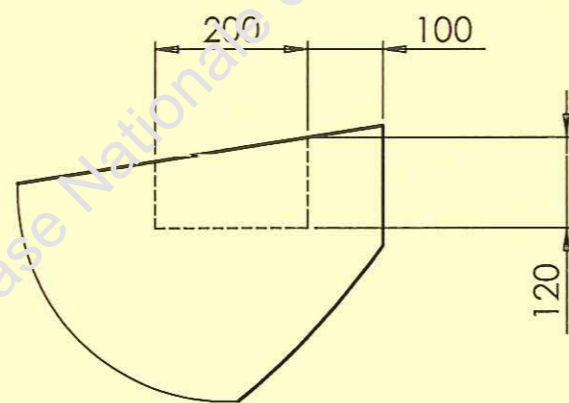
Feuille DT 3/7



ECHELLE 1:15



DÉTAIL A
ECHELLE 1 : 10

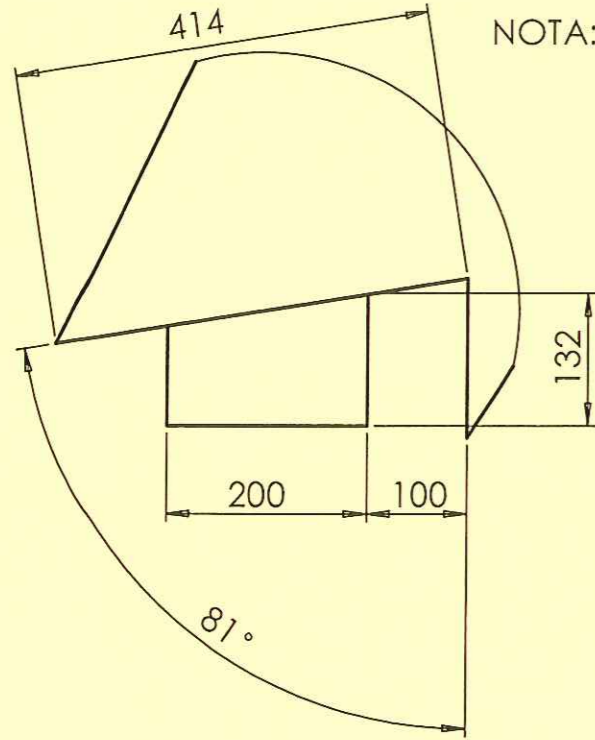


DÉTAIL B
ECHELLE 1 : 10

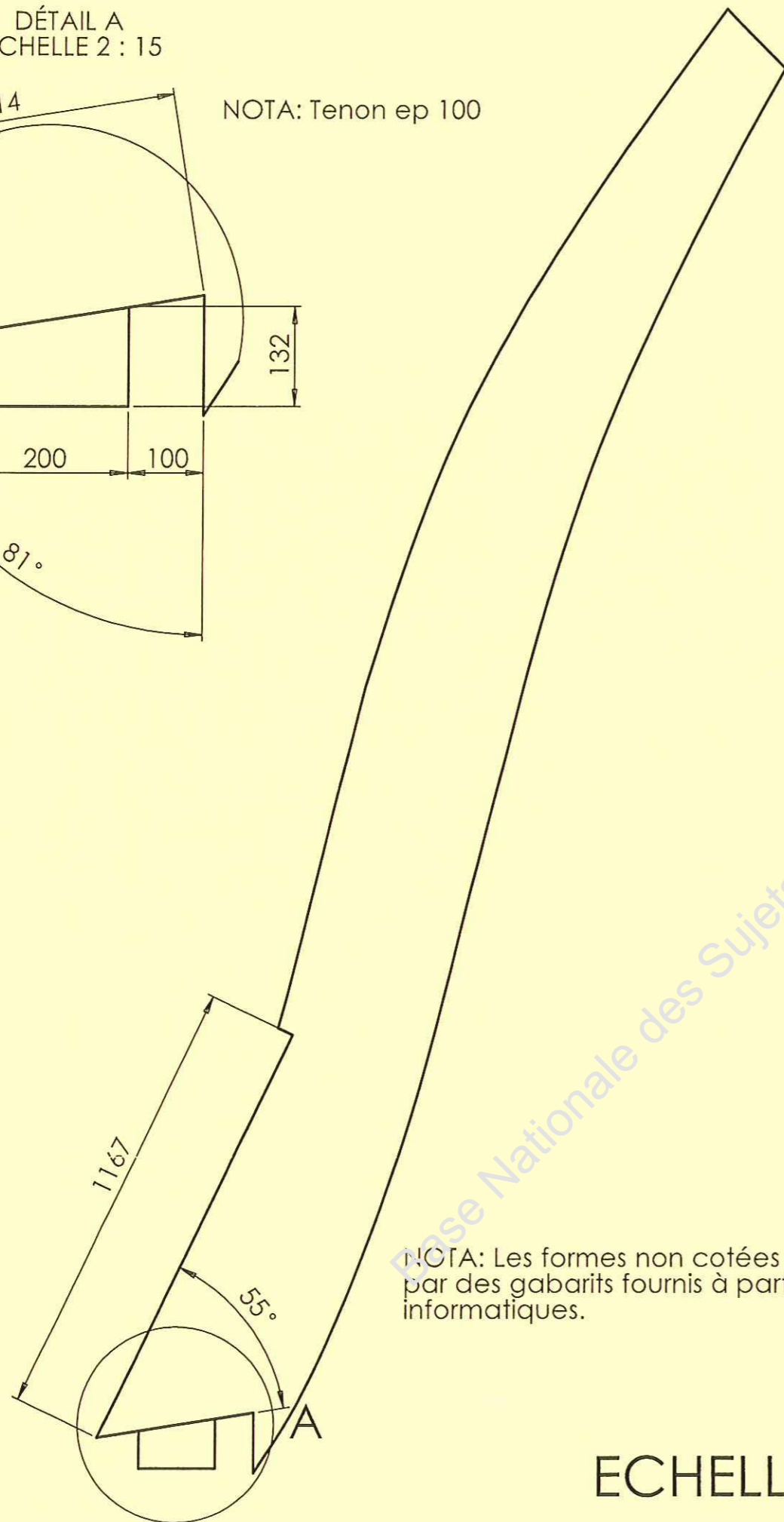
NOTA: Les formes non cotées seront définies par des gabarits fournis à partir des fichiers informatiques.

SESSION 2010		
EXAMEN ET SPECIALITE: BREVET PROFESSIONNEL CHARPENTIER DE MARINE		
Epreuve: E1 Sous-épreuve E12 U12: Préparation d'une réalisation		
Type: Dossier Technique	DEFINITION QUILLE Rep 1	Feuille DT 4/7

DÉTAIL A
ECHELLE 2 : 15

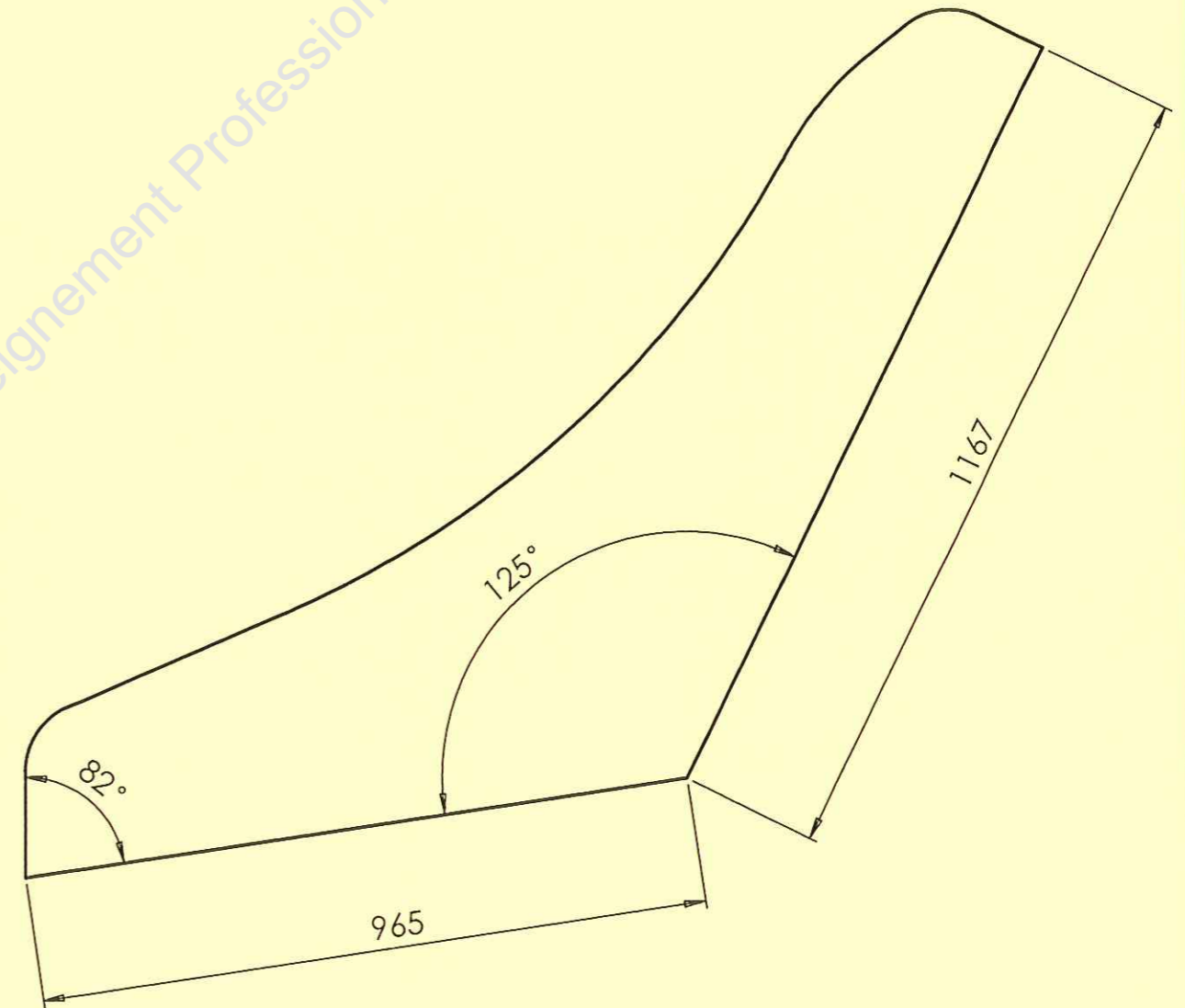


NOTA: Tenon ep 100



NOTA: Les formes non cotées seront définies par des gabarits fournis à partir des fichiers informatiques.

ECHELLE 1:15



NOTA: Les formes non cotées seront définies par des gabarits fournis à partir des fichiers informatiques.

ECHELLE 1:10

SESSION 2010

EXAMEN ET SPECIALITE: BREVET PROFESSIONNEL CHARPENTIER DE MARINE

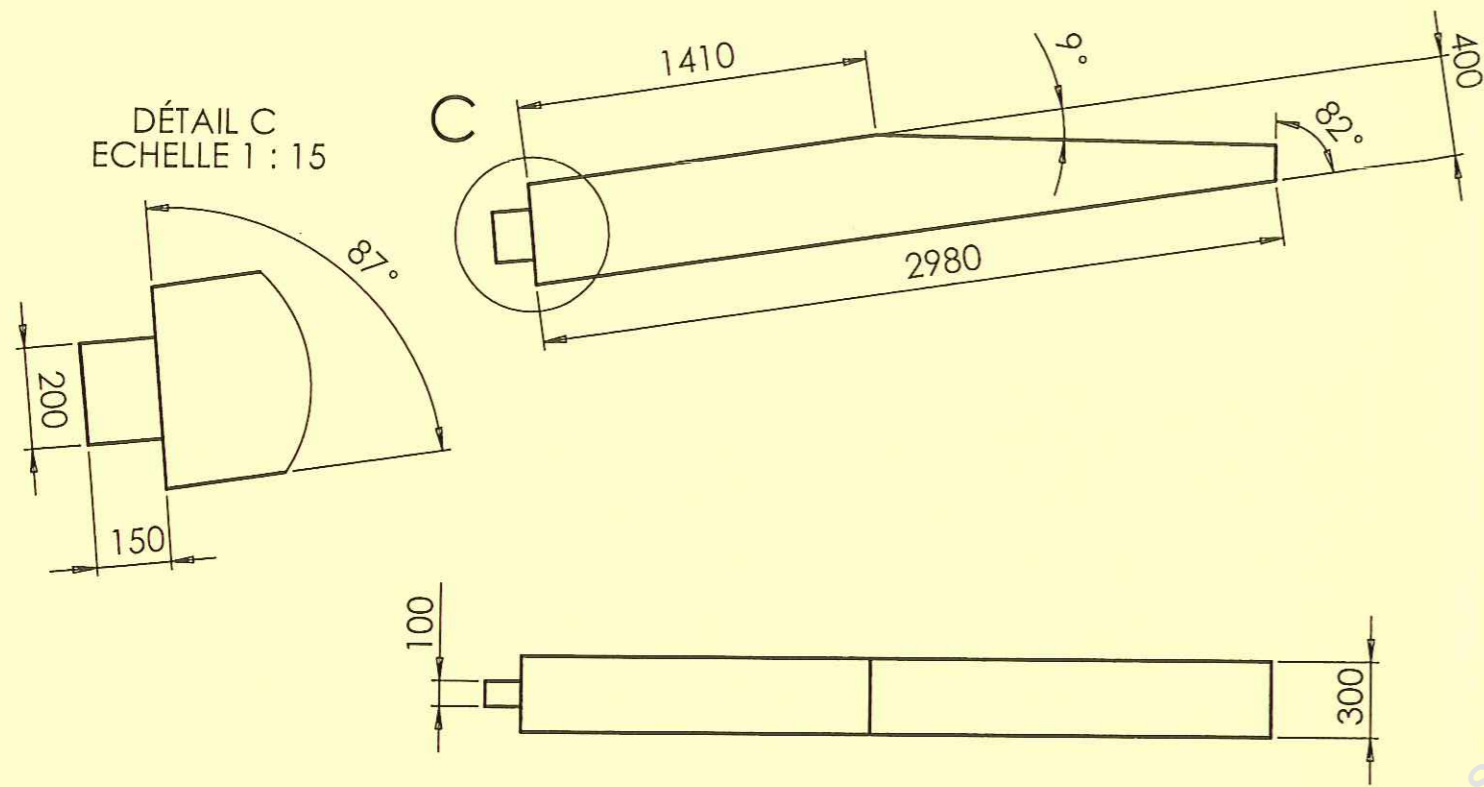
Epreuve: E1 Sous-épreuve E12 U12: Préparation d'une réalisation

Type: Dossier Technique

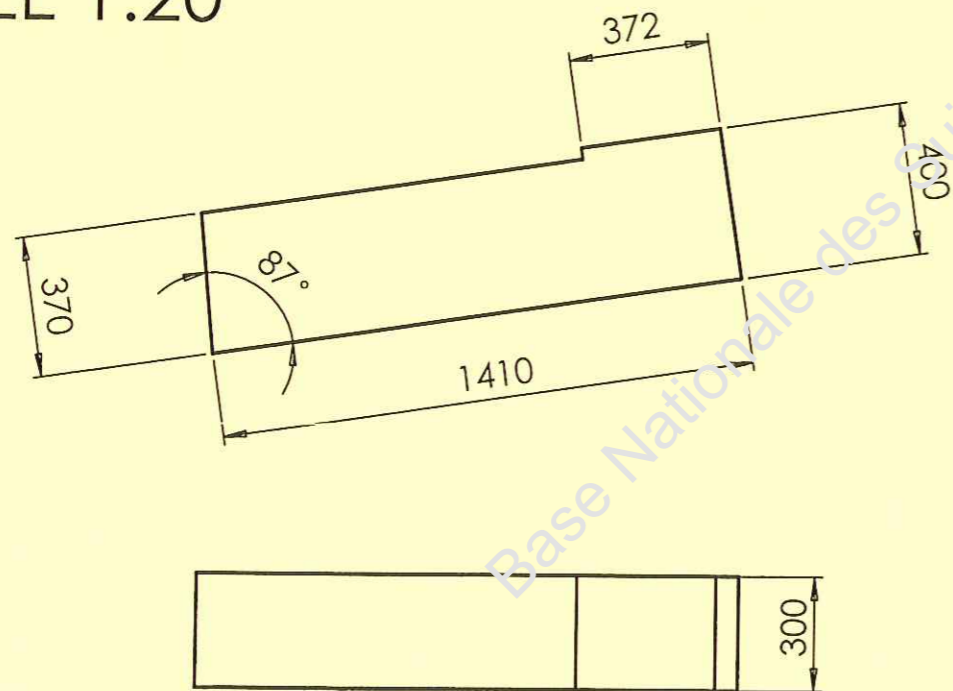
PROFIL ETRAVE ET MARSOIN

Feuille DT 5/7

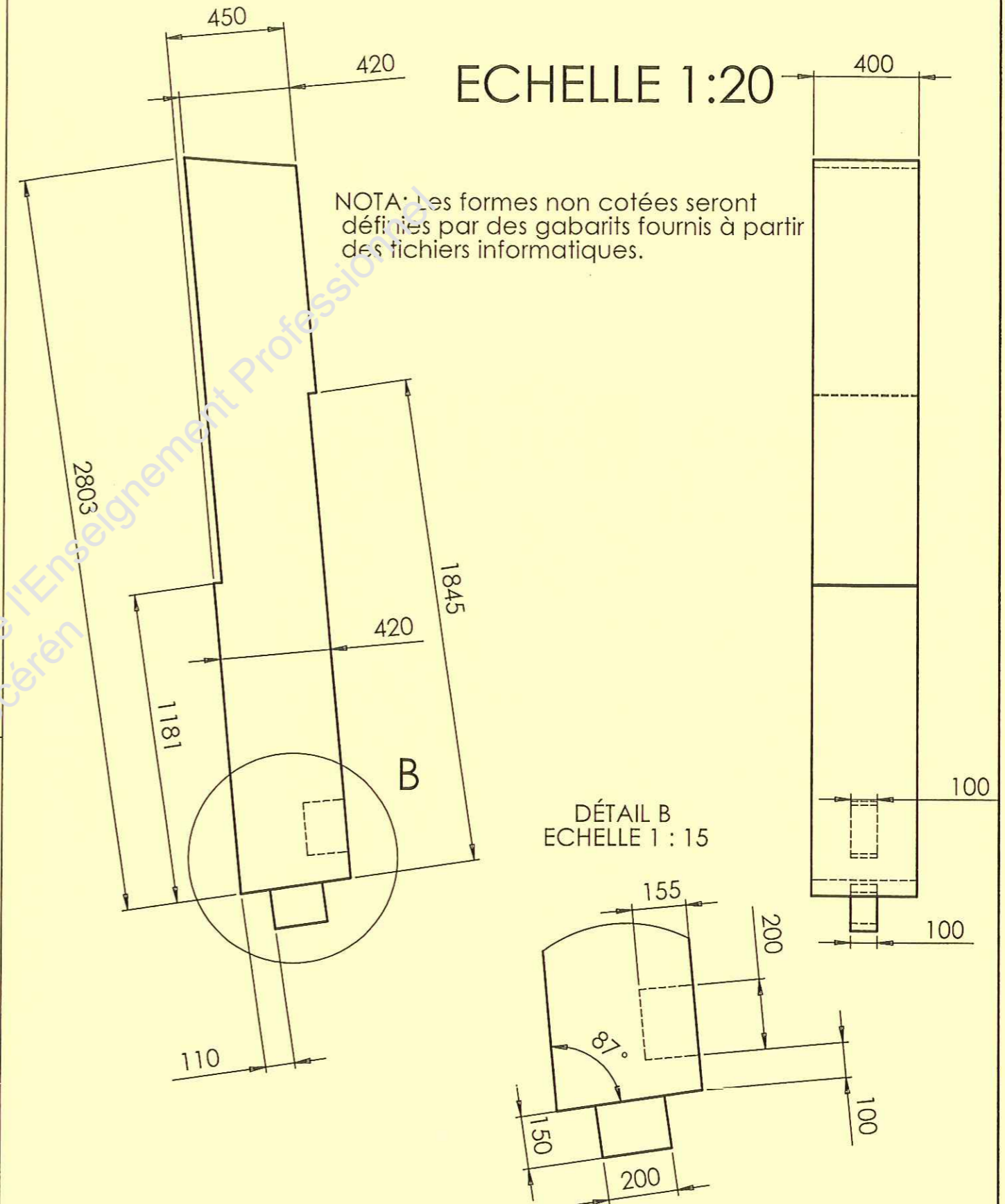
ECHELLE 1:30



ECHELLE 1:20



ECHELLE 1:20



NOTA: Les formes non cotées seront définies par des gabarits fournis à partir des fichiers informatiques.

SESSION 2010

EXAMEN ET SPECIALITE: BREVET PROFESSIONNEL CHARPENTIER DE MARINE

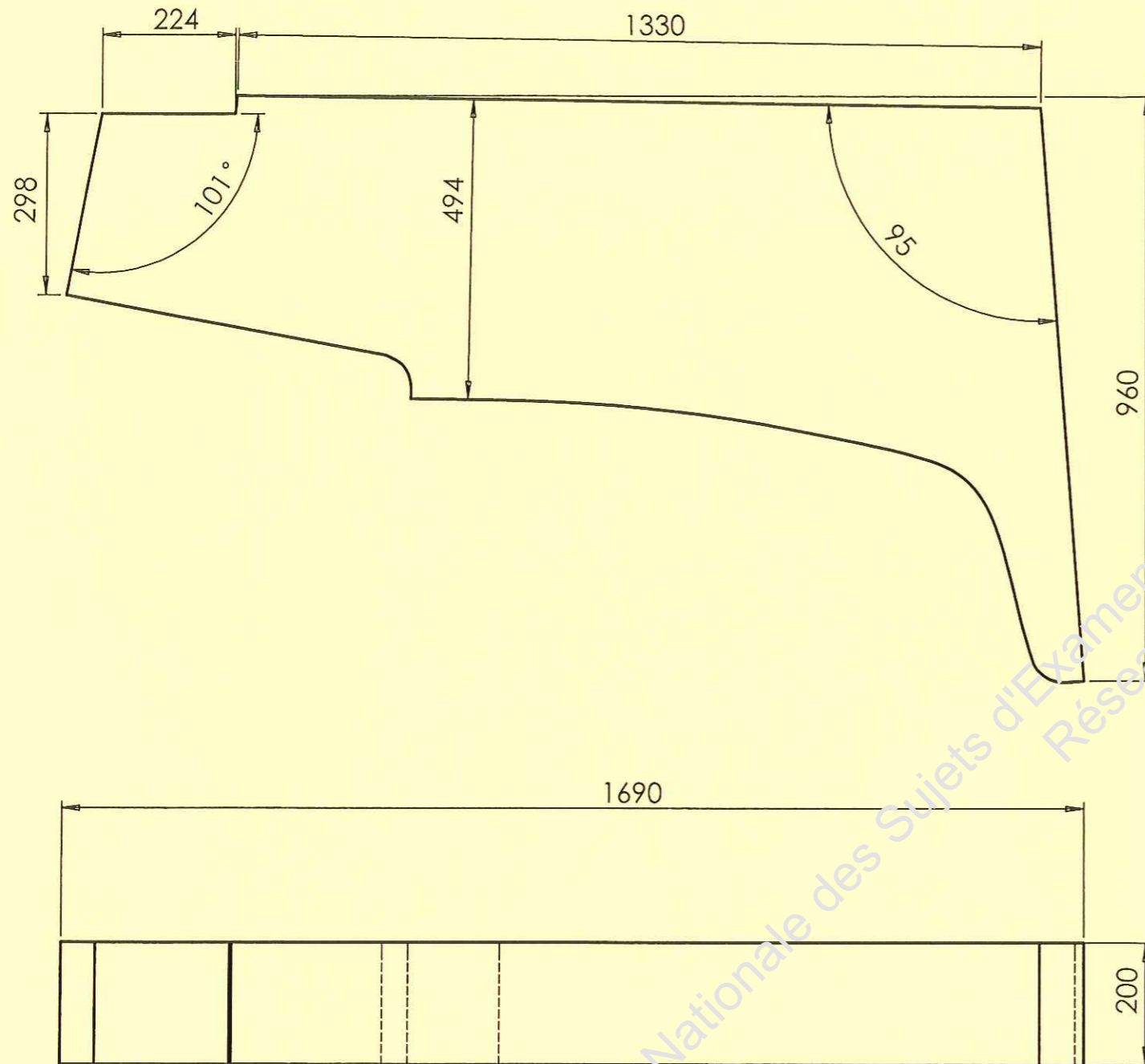
Epreuve: E1 Sous-épreuve E12 U12: Préparation d'une réalisation

Type: Dossier Technique

DEFINITION ETAMBOT TALON MASSIF

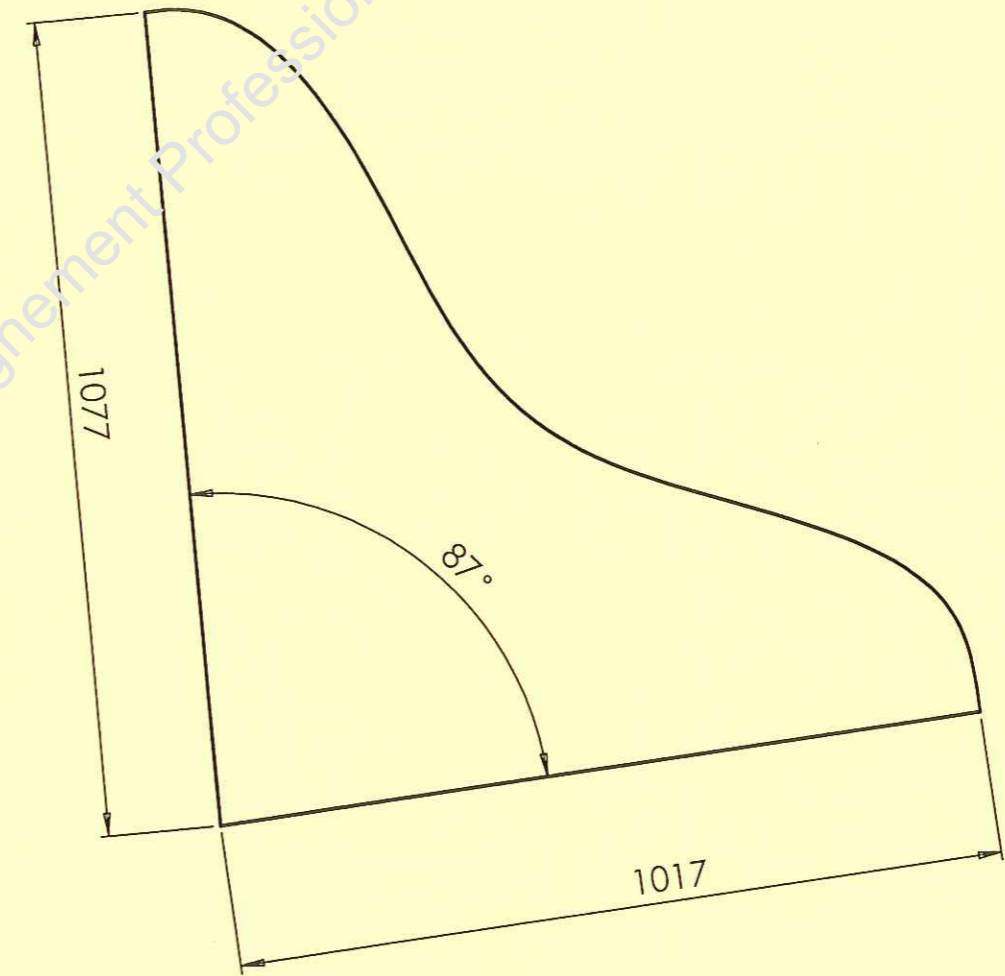
Feuille DT 6/7

ECHELLE 1:10



NOTA: Les formes non cotées seront définies par des gabarits fournis à partir des fichiers informatiques.

ECHELLE 1:10



NOTA: Les formes non cotées seront définies par des gabarits fournis à partir des fichiers informatiques.

SESSION 2010

EXAMEN ET SPECIALITE: BREVET PROFESSIONNEL CHARPENTIER DE MARINE

Epreuve: E1 Sous-épreuve E12 U12: Préparation d'une réalisation

Type: Dossier Technique | DEFINITION COURBE ARRIERE ET VOUTE | Feuille DT 7/7

Copyright © 2026 FormaV. Tous droits réservés.

Ce document a été élaboré par FormaV® avec le plus grand soin afin d'accompagner chaque apprenant vers la réussite de ses examens. Son contenu (textes, graphiques, méthodologies, tableaux, exercices, concepts, mises en forme) constitue une œuvre protégée par le droit d'auteur.

Toute copie, partage, reproduction, diffusion ou mise à disposition, même partielle, gratuite ou payante, est strictement interdite sans accord préalable et écrit de FormaV®, conformément aux articles L.111-1 et suivants du Code de la propriété intellectuelle. Dans une logique anti-plagiat, FormaV® se réserve le droit de vérifier toute utilisation illicite, y compris sur les plateformes en ligne ou sites tiers.

En utilisant ce document, vous vous engagez à respecter ces règles et à préserver l'intégrité du travail fourni. La consultation de ce document est strictement personnelle.

Merci de respecter le travail accompli afin de permettre la création continue de ressources pédagogiques fiables et accessibles.